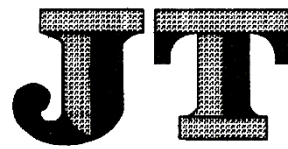


ICS 93.080.99

P 96



中华人民共和国交通运输行业标准

JT/T 678—XXX

代替 JT/T 678—2007

车载式路面激光视频病害检测系统

Vehicular laser video detecting system for pavement
distress

(征求意见稿)

20XX××-××发布

20XX-××-××实施

中华人民共和国交通运输部 发布

目 次

1 范围·····	1
2 规范性引用文件·····	1
3 工作原理与结构·····	1
4 技术要求·····	1
5 试验方法·····	2
6 检验规则·····	3
7 标志、包装、运输和储存·····	4
附录 A（规范性附录）分辨力测试板·····	5

前 言

本标准根据 GB/T 1.1-2009 给出的编写规则起草。

本标准代替 JT/T 678—2007 《车载式路面激光视频病害检测系统》，与 JT/T 678—2007 相比，除编辑性修改外主要技术变化如下：

- 删除了对“路面变形破损深度的分辨力”的要求（见第 4 章）；
- 增加了对“横纵向长度测量偏差”的要求（见第 4 章）；
- 修改了“试验仪器和器具”中“路面裂缝宽度视频检测用调整块”，改为“路面裂缝宽度分辨力测试板”（见 5.2）；
- 删掉了“试验方法”中“重复性试验”的相关内容。
- 修改了附录 A 的内容，改为“附录 A 分辨力测试板”

本标准由全国交通工程设施（公路）标准化技术委员会（SAC/TC 223）提出并归口。

本标准起草单位：交通运输部公路科学研究院、国家道路与桥梁工程检测设备计量站。

本标准主要起草人：荆根强、郭鸿博、苗娜、王义旭、窦光武、刘璐

本标准所代替标准的历次版本发布情况为：

- JT/T 678—2007。

车载式路面激光视频病害检测系统

1 范围

本标准规定了车载式路面激光视频病害检测系统（以下简称检测系统）的结构组成，技术要求，试验方法，检验规则，标志及随机附件等要求。

本标准适用于检测系统的生产、使用和检验。

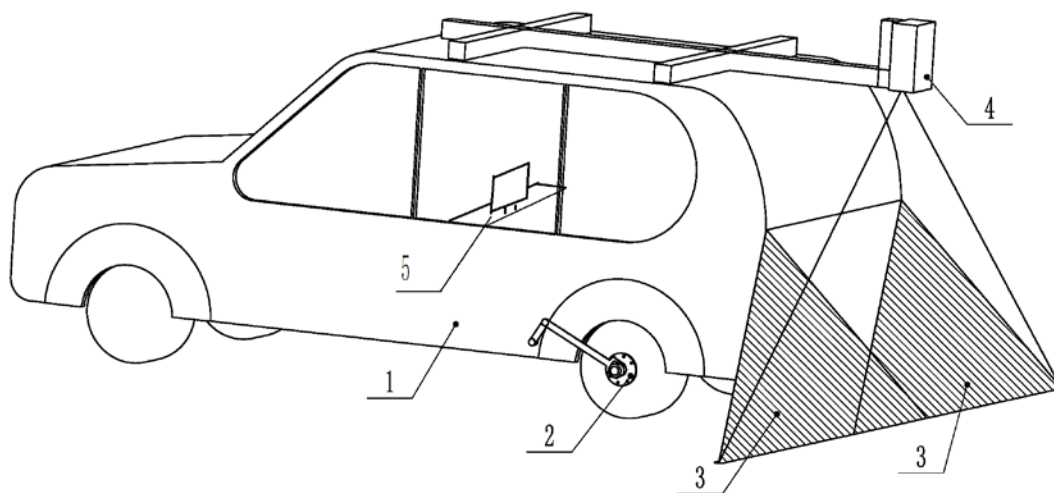
2 规范性引用文件

下列文件对于本文件的应用是必不可少的。凡是注日期的引用文件，仅注日期的版本适用于本文件。凡是不注日期的引用文件，其最新版本（包括所有的修改单）适用于本文件。

GB/T 9969 工业产品使用说明书总则

3 结构组成

车载式路面激光视频病害检测系统为集成安装于专用车辆上，应用高速高分辨数字成像技术检测和路面损坏的设备，主要由照明光源、高速高分辨数字成像装置、纵向距离传感器、路面损坏计算机图像处理系统组成，高速高分辨数字成像装置集成于检测车后部，以车辆纵轴线对称安装，示意图见图 1。其中照明光源可为日光、卤素灯、发光二极管、激光等。



- | | |
|------------|------------------|
| 1—检测车； | 4—高速高分辨数字成像装置； |
| 2—纵向距离传感器； | 5—路面损坏计算机图像处理系统。 |
| 3—照明区域； | |

图 1 结构示意图

4 技术要求

4.1 外观

外观应光洁，无缺损、无锈蚀，表面漆层应光滑、均匀。

4.2 基本要求

4.2.1 无故障持续检测距离不小于 50km。

4.2.2 最大检测速度不低于 100km/h，在最大检测速度下可连续记录全程路面图像。

4.3 技术要求

4.3.1 路面裂缝宽度分辨力：优于 2mm。

4.3.2 横纵向长度测量偏差：不大于 5%。

4.3.3 路面损坏面积测量示值误差：±10%。

4.3.4 数字成像装置性能要求如下：

- a) 视场覆盖宽度不小于车道宽度的 70%；
- b) 成像无明显畸变。

4.3.5 纵向距离传感器：采用汽车里程计或外加旋转编码器记录里程信号，并用该信号控制路面损坏的采集，标识路面损坏位置，距离测量误差优于±0.1%。

4.3.6 计算机图像处理软件：计算机主要操作界面应附有屏幕操作提示和解释功能，能实现检测图像和数据的存储、分析，路面损坏长度、面积统计和数据导出功能。

5 试验方法

5.1 试验条件

5.1.1 环境温度：0℃~50℃。

5.1.2 环境湿度：不大于 85% RH。

5.1.3 试验路段要求：无积水、冰雪、无污染、无交叉口的直线路段。

5.2 试验仪器和器具

试验仪器和器具如下：

- a) 全站仪：光电测距准确度等级 II 级；
- b) 钢直尺：测量范围为 (0~1) m，分度值不大于 1mm。
- c) 温度湿度计：温度量程：-30℃~+60℃，分度值为 0.2℃；
湿度量程：0~100%，分度值为 1%；

- d) 路面裂缝宽度分辨力测试板（以下简称分辨力测试板）：要求见附录 A；
- e) 路面损坏面积测试板（以下简称面积测试板）：材质为铝合金、ABS 塑料等，尺寸要求为厚度不大于 5mm 的面积为 100cm² ~1600 cm² 的正方形、正三角形、菱形和圆形的测试板各两块。

5.3 外观检查

用目测和手感检查检测系统的外观，应符合 4.1 的要求。

5.4 路面裂缝宽度分辨力

试验步骤如下：

- a) 将分辨力测试板放置于试验路段车道上靠近成像区域左侧边界、右侧边界和纵向轴线的三个典型位置，使分辨力测试板上样条的方向与车道方向一致；
- b) 检测车以不低于 50km/h 的速度，采集各分辨力测试板图像；
- c) 对于采用人工处理的检测系统，通过目测判断检测系统采集的图像，记录可准确分辨的样条数；
- d) 对于采用自动处理的检测系统，通过检测系统软件对分辨力测试板图像进行识别，输出分辨力测试板中各方向的样条数，或通过目测方法对软件识别结果中正确识别的样条进行计数；
- e) 根据样条计数与实际样条数的一致性判断成像分辨力大小；
- f) 使样条方向与车道方向垂直，再次放置于 a) 中的三个位置，重复 b) ~e) 的步骤，所测得的三个位置的各方向的分辨力均应符合 4.3.1 的要求。

5.5 横纵向长度测量偏差

试验步骤如下：

- a) 将钢直尺放置于试验路段车道中心线上，使其方向与车道方向一致；
- b) 检测车以不低于 50km/h 的车速采集钢直尺图像，并测量钢直尺长度；
- c) 将钢直尺放置于试验路段车道中心线上，使其方向与车道方向垂直，重复 b) 的操作；
- d) 采用下式计算横纵向长度测量偏差，应符合 4.3.2 的规定。

$$\delta = \frac{|l_2 - l_1|}{|l_2 + l_1|/2} \times 100\% \quad (1)$$

式中：

l_1 、 l_2 ——不同方向放置时，检测系统测得的钢直尺长度，单位为毫米，mm；

δ ——横、纵向长度测量偏差。

5.6 路面损坏面积测量误差

试验步骤如下：

- a) 准备六块不同形状、不同面积的面积测试板，随机放置在 50m 长的试验车道的非行车位
置处；
- b) 检测车以 80km/h 的速度驶过试验路段，检测系统输出检测的全部路面损坏测试板面积的
总和；
- c) 随机变动六块测试板的位置，再重复上述 a) 和 b) 的检测过程两次；
- d) 检测系统三次输出结果值与路面病害面积测试板总面积的误差应符合 4.3.3 的要求。

5.7 数字成像装置性能

5.7.1 视场覆盖宽度试验步骤如下：

- a) 在试验路段上横向量取 4m 宽度，每间隔 0.1m 做上标记；
- b) 检测车以不低于 50km/h 的车速采集路面图像；
- c) 检查带横向标记的图像，从中读取图像宽度，应符合 4.3.4 的要求。

5.7.2 图像畸变试验步骤如下：

- a) 将正方形面积测试板放置于试验路段车道上靠近成像区域左侧边界、右侧边界和纵向轴
线的三个典型位置；
- b) 检测车以不低于 50km/h 的车速采集路面图像；
- c) 检查面积测试板在上述三个典型位置的图像，均不应出现明显的畸变。

5.8 纵向距离传感器误差

试验步骤如下：

- a) 选择合适的平整直线路段，用钢卷尺准确量取 500m 长度，并分别在始点、终点划上横线；
- b) 启动检测系统，将检测车停放在试验路段的始点处，纵向距离传感器的中心线对准始点
横线；
- c) 开启距离测量功能，检测车出发沿平行于车道线方向驶向终点，当测距轮的中心线与终
点横线对准时，停车；
- d) 检测系统输出的行驶距离测量值与试验路段量取的实际值的误差应满足 4.3.5 的要求。

5.9 计算机图像处理软件检查

打开计算机图像处理软件，检查其界面和程序运行情况，应符合 4.3.6 的要求。

6 检验规则

6.1 检验分类

检测系统的检验分型式检验和出厂检验，检验项目见表 1。

表 1 检验项目

检验项目	技术要求	试验方法	型式检验	出厂检验
外观检查	4.1	5.3	+	+
路面裂缝分辨力	4.3.1	5.4	+	+
横纵向长度测量偏差	4.3.2	5.5	+	+
路面损坏面积示值误差	4.3.3	5.6	+	+
数字成像装置性能	4.3.4	5.7	+	+
纵向距离传感器误差	4.3.5	5.8	+	+
计算机图像处理软件	4.3.6	5.9	+	-

注 “+”表示检验项目，“-”表示不检验项目。

有下列情况之一时，应进行型式检验：

- a) 新产品定型或产品转产鉴定时；
- b) 正式生产后，如果重要结构、材料、工艺有较大变更，可能影响产品性能时；
- c) 产品停产半年以上，重新恢复生产时；
- d) 进口产品首台引进使用前；
- e) 国家质量技术监督部门或行业管理部门提出型式检验时。

型式检验按表 2 要求的项目进行。

6.2 出厂检验

每台产品出厂前，均应按表 1 要求的项目进行出厂检验。

6.3 判定规则

产品按照表 1 要求的项目进行检验，每项均符合要求视为合格，否则视为不合格。

7 标志及随机附件

7.1 标志

在检测系统的明显位置应固定铭牌，铭牌上的字应清晰，并标识下述内容：

- a) 产品名称；
- b) 规格型号；
- c) 产品编号；
- d) 制造日期；
- e) 生产企业名称、地址及商标。

7.2 随机附件

产品随机应附产品合格证、符合 GB9969.1 要求的使用说明书及必要的装箱清单。

附录 A
(规范性附录)
分辨力测试板

- A.1 分辨力测试板采用工具钢作为基板，要求表面平整，厚度不大于 5mm。
- A.2 在基板表面沿某一方向均匀的刻划宽度相等、相互平行的平直条纹，且刻划的条纹宽度与条纹间隙的宽度相等，呈明暗相间分布。
- A.3 条纹共分四组，各组中单一条纹宽度分别为 (1.00 ± 0.05) mm、 (2.00 ± 0.05) mm、 (3.00 ± 0.05) mm、 (4.00 ± 0.05) mm，条纹长度不小于 300mm。分辨力测试板结构如图 A.1 所示。
- A.4 分辨力测试板应经第三方计量技术机构校准，并符合上述要求后方可使用。

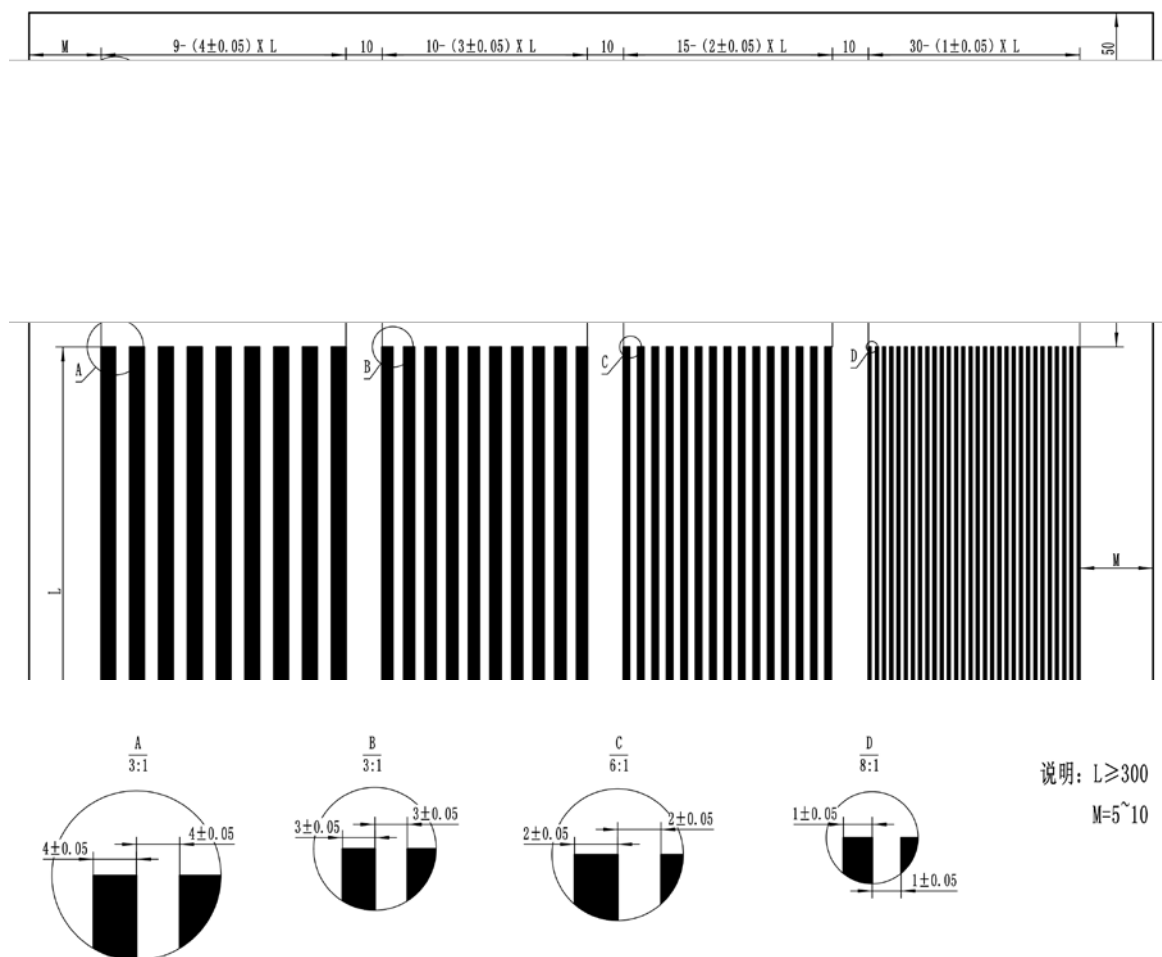


图 A.1 分辨力测试板结构示意图